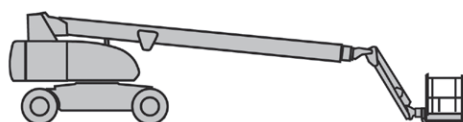
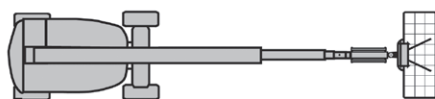
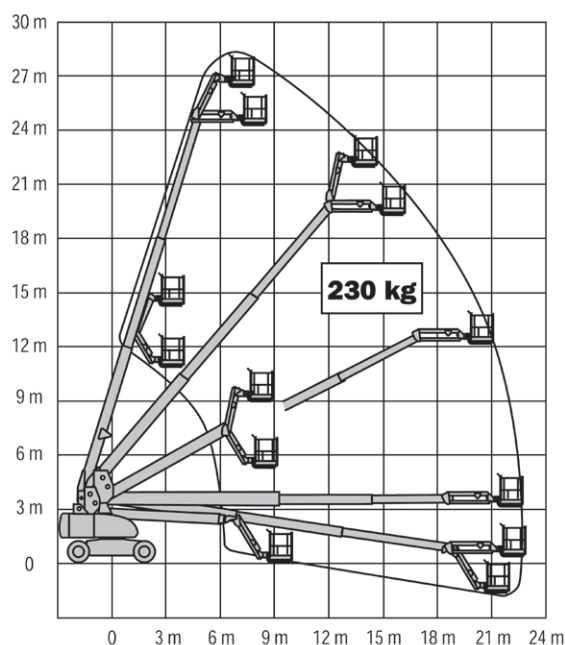




## Nacelle télescopique diesel de 28 mètres



# NACEL+

### Caractéristiques techniques :

Hauteur de travail : ..... 28,21 m  
 Hauteur de plate-forme : ..... 26,21 m  
 Déport maxi : ..... 22,86 m  
 CACES : ..... 3B

### Dimensions de transport :

Longueur : ..... 12,19 m  
 Largeur : ..... 2,49 m  
 Hauteur : ..... 3,05 m  
 Poids : ..... 17,00 t

### Dimensions du panier :

Longueur : ..... 2,44 m  
 Largeur : ..... 0,91 m  
 Capacité dans le panier : ..... 230 kg

(Données constructeur).

